

（使用产品前应仔细阅读本说明书）

SM-22

QT0 普通型 阀门 电动 装置 使 用 说 明 书

天津百利二通机械有限公司

（原天津市第二通用机械厂）

1. 概述:

QT0 型部分回转阀门电动装置是我公司最新研制的产品, 适用于控制小型蝶阀, 球阀等做 90° 回转的阀门。该产品体积小, 重量轻, 效率高, 可靠性高, 高防护性能等特点。可广泛用于高层建筑, 石油, 化工, 发电厂, 水处理等行业。

该产品的防护等级为 IP67, 本说明书适用于普通型产品, 若有其它特殊功能时, 将向您提供相应的“附加说明”。

2. 技术参数:

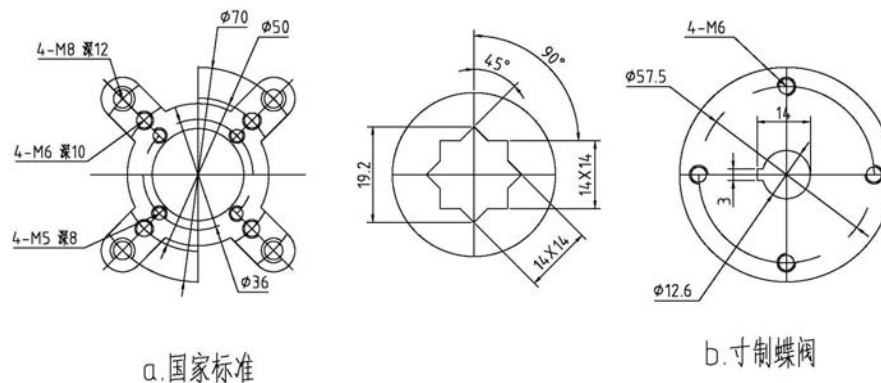
- 本产品符合 GB/T 24923《普通型阀门电动装置技术条件》的规定。
- 动力电源为 AC 220V 单相。
- 产品为户外型, 其防护等级为 IP67。
- 环境温度: $-30\sim+70^{\circ}\text{C}$ 。
- 海拔高度不大于 1000m。
- 环境相对湿度不大于 90% (25°C 时)。
- 工作环境中不含强腐蚀性介质。
- 不得在有爆炸性混合性气体的环境中使用。
- 产品为 S2 短时工作制, 额定时间 10min。
- 无强烈震动工况。

3. 主要结构和功能简介:

- 电动机: 选用 AC 220V 单相阀门专用电动机, 并予埋热敏元件。
- 减速机构: 全齿轮减速机构。
- 行程控制和位置指示机构: 从输出轴直接引出凸轮作 90° 回转, 进行行程控制, 开度指示盘与输出轴同轴, 作 90° 回转进行阀位指示,。
- 手动机构: 采用扳手直接搬动装置下部的手动轴, 进行手动操作。

4. 电装与阀门的连接:

- 采用国家标准 (即国际标准) 连接尺寸 F03. F05. F07 三种尺寸, 电装内孔为 14x14 方孔, 深 20。
- 采用寸制蝶阀 2“连接尺寸, 螺孔中心距为 $\phi 57.5$ (十字连接), 连接形式如图所示



5. 电气接线:

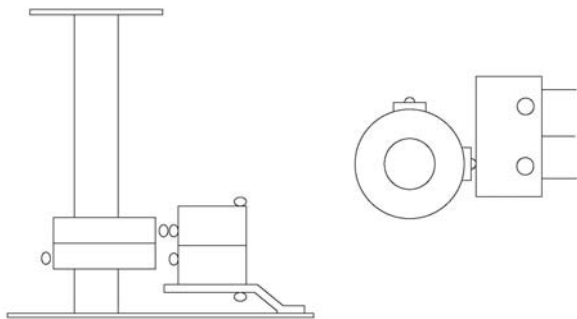
- 用“L”扳手拧下箱罩上的 4 个螺钉, 然后从箱体上卸下箱罩, 在随机文件中找到电气控制原理图。
- 把两个压紧螺母旋开取出密封圈, 将动力电缆和控制电缆分别穿入压紧螺母和密封圈, 及进线孔内。
- 按照电气控制原理图将电缆与端子连接起来,
- 适度向外拉电缆以保证电缆外套与密封圈的密封, 旋紧压紧螺母。

6. 行程限位开关的调整:

- 首先用扳手转动手动轴, 将阀门运行至中间位置, 然后进行开或关的电动操作, 以检查阀门电动时的运行方向是否正确, ——输出轴顺时针转动 (面向开度窗) 阀门关闭。 ——输出轴逆时针转动 (面向开度窗) 阀门打开。
- “关”向限位开关的设定:
转动手动轴使阀门至全关位置, 松动凸轮上的顶丝 (关方向的限位开关) 调整凸轮使之接触限位开关 (刚好听到卡哒声), 然后紧固顶丝, 接通电源, 按下“开”向按钮, 反向运行某一角度, 然后再向“关”向运行, 以检查阀门“关”方向限位是否准确, 重复几次达到要求为止。
- “开”向限位开关的设定:

转动手动轴使阀门至全开位置，松动凸轮上的顶丝（开方向的限位开关）调整凸轮使之接触限位开关（刚好听到卡哒声），然后紧固顶丝，接通电源，按下“关”向按钮，反向运行某一角度，然后再向“开”向运行，以检查阀门“开”方向限位是否准确，重复几次达到要求为止。

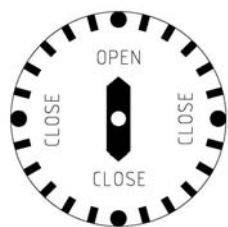
d) 阀门的开、关位置可经过数次调整以达到与阀门开、关位置一致。



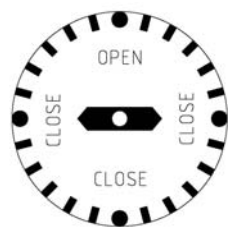
▲ 上部凸轮为开方向限位，下部凸轮为关方向限位

e) 阀门位置指示：

电装开度指示牌与顶部刻度窗指示阀门的开、关位置，如图所示：



开位置



关位置

7. 机械限位螺栓：（寸制蝶阀中使用）

出厂时已调整好，无特殊需要用户无须松动。如必须调整时，应首先确定并调好阀门极限位置（所需位置），当阀门右旋为关时，右侧为关限位螺钉，左

侧为开限位螺钉。先向内旋入限位螺钉至与扇形蜗轮端面相接触，然后再退回 0.5-1 圈（使之成为行程限位的安全保护），最后将限位螺钉外端的防松螺母拧紧，至此限位调整完毕。

8. 开、关运行试验：

在检查开、关设置及机械限位后，对阀门进行三次开→关，关→开操作（使用控制器按钮，同时检查开/关指示灯）。

9. 故障检查：

- 转动手动轴驱动阀门，检查是否灵活可靠。
- 检查开度指示动作是否正确。
- 电机堵转，检查阀门是否堵塞或匹配阀门转矩过大。
- 电装空转，检查与阀门是否可靠。
- 电气故障，检查电源及控制器是否正常。
- 检查电机和微动开关是否正常，如有问题及时更换。

10. 维护和保养：

建议每年进行两次检修维护和保养。

订货须知

QT0 型电装输出转矩为 50N.m，输出转速 0.8r/min。电源 220V 50Hz 请用户确认并说明与阀门连接尺寸、形式、使用环境、是否需配控制器等要求。

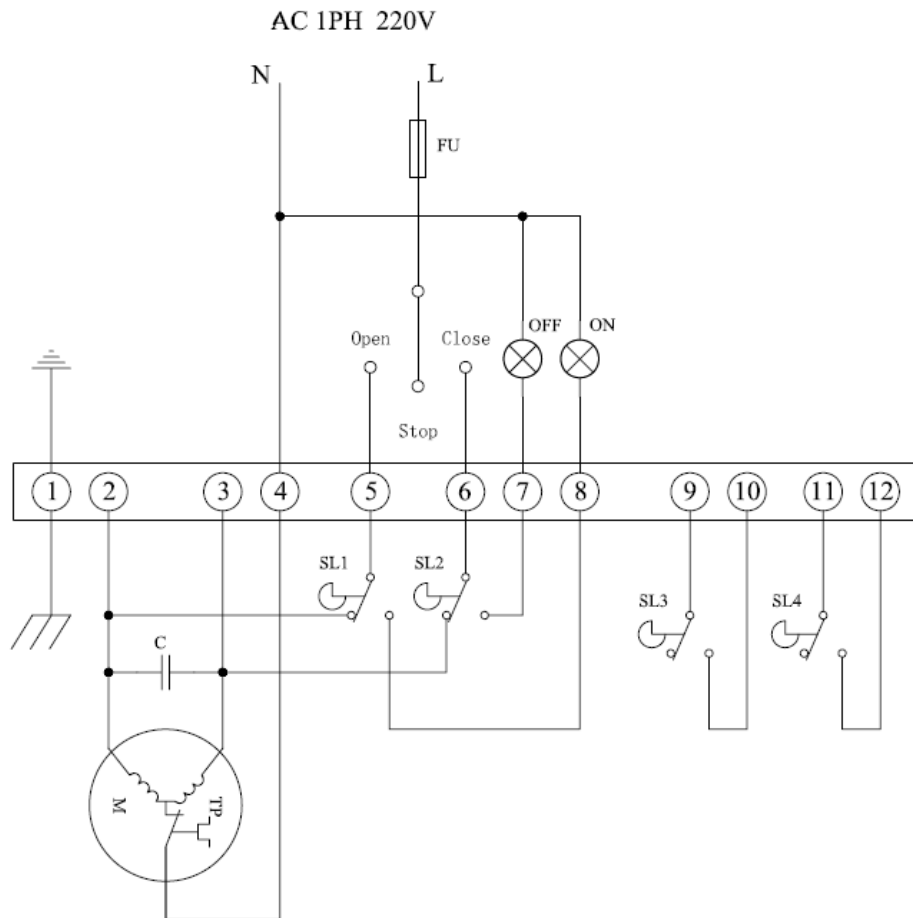
特 别 警 示

为确保电动装置整机的外壳防护性能，用户在调试和维修时，必须严格按“使用说明书”和本“特别警示”的要求进行相关操作！如因用户操作不当或未按“使用说明书”和“特别警示”的规定进行操作，而造成电动装置外壳防护失效，其责任由用户负责。

电动装置在出厂前，所有与外壳防护相关的部位都经过了严格的检验以确保密封的，用户因调试或维修需要打开下述部位：1.控制箱罩，2.出线部套，

用户必须保证：

1. 调试维修需要进行某种操作过程中，电动装置此时已不具备原有防护性能，用户应保证不受雨雪冰雹潮气尘土等不利因素的侵蚀。
2. 操作完成盖罩或拧紧出线部套时，用户应保证打开过的部位内腔中未遗留任何可能致防护性能下降的不利因素，如水.尘土.潮气等。
3. 操作完成盖罩后，用户应保证拧紧所有的紧固螺钉及其平垫圈和弹簧垫圈，不得有任何遗漏或松动现象，同时用户还应保证起密封作用的 O 型圈和橡胶密封圈未受到任何损坏，并涂有钙基脂后原样安装。
4. 电缆从出线部套中穿出后，用户保证拧紧压紧螺母，以确保密封，压紧螺母与箱体间螺纹密封须有聚四氟乙烯，同时电缆与压紧螺母内孔间须涂抹密封胶（如 609 等）。



天津百利二通机械有限公司

地址：天津市北辰区天津陆路港物流装备产业园西堤头分园泰康路19号

电话：(022) 26750313, 84911766, 84911866, 26154275

邮编：300408

网址：<http://www.tet.cn>

邮箱：scb@tet.cn

本公司保留说明书更改权利