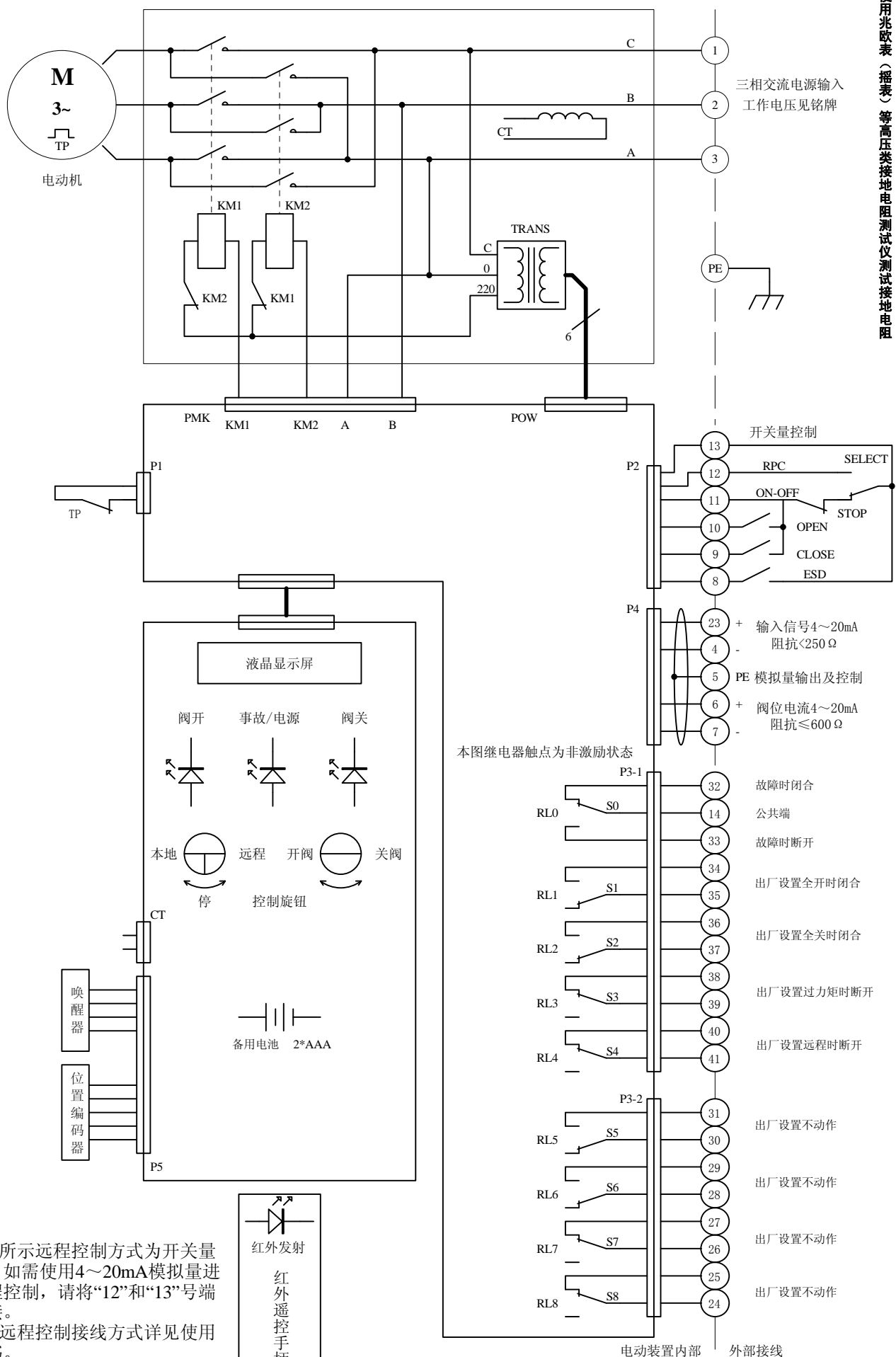


禁止使用兆欧表（摇表）等高压类接地电阻测试仪测试接地电阻



**说明:**  
 1.图中所示远程控制方式为开关量控制，如需使用4~20mA模拟量进行远程控制，请将“12”和“13”号端子短接。  
 2.其他远程控制接线方式详见使用说明书。

