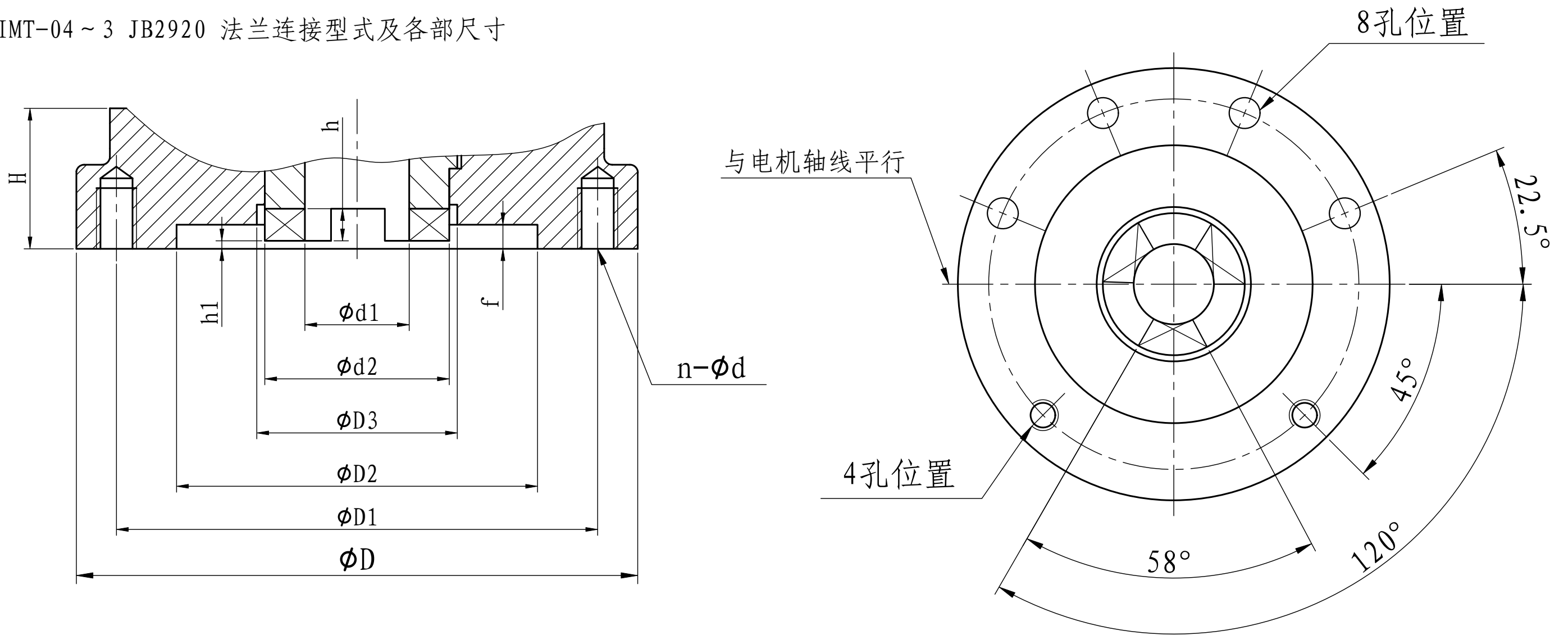


IMT-04 ~ 3 JB2920 法兰连接型式及各部尺寸



型号 \ 尺寸	法兰号	ϕD	$\phi D1$	$\phi D2$	$\phi D3$	$\phi d1$	$\phi d2$	h	h1	f	n- ϕd	附加接盘高H
IMT-04	JB2920 2#	145	120	$90^{+0.090}_{+0.036}$	50	26	45	8	2	5	4-M10	35
IMT-03	JB2920 3#	185	160	$125^{+0.106}_{+0.043}$	65	42	58	10	2		4-M12	
IMT-00	JB2920 4#	225	195	$150^{+0.090}_{+0.036}$	80	46	72	12	2	6	4-M16	40
IMT-0	JB2920 5#	270	235	$180^{+0.106}_{+0.043}$	92	58	82	14	2		4-M20	45
IMT-1	JB2920 7#	330	285	$220^{+0.122}_{+0.050}$	110	65	100	16	3			4-M24
IMT-2	JB2920 7#	350								8-M24		
IMT-3	JB2920 8#	380	340	$280^{+0.137}_{+0.056}$	140	80	120	20	3	8	8- $\phi 22$	190